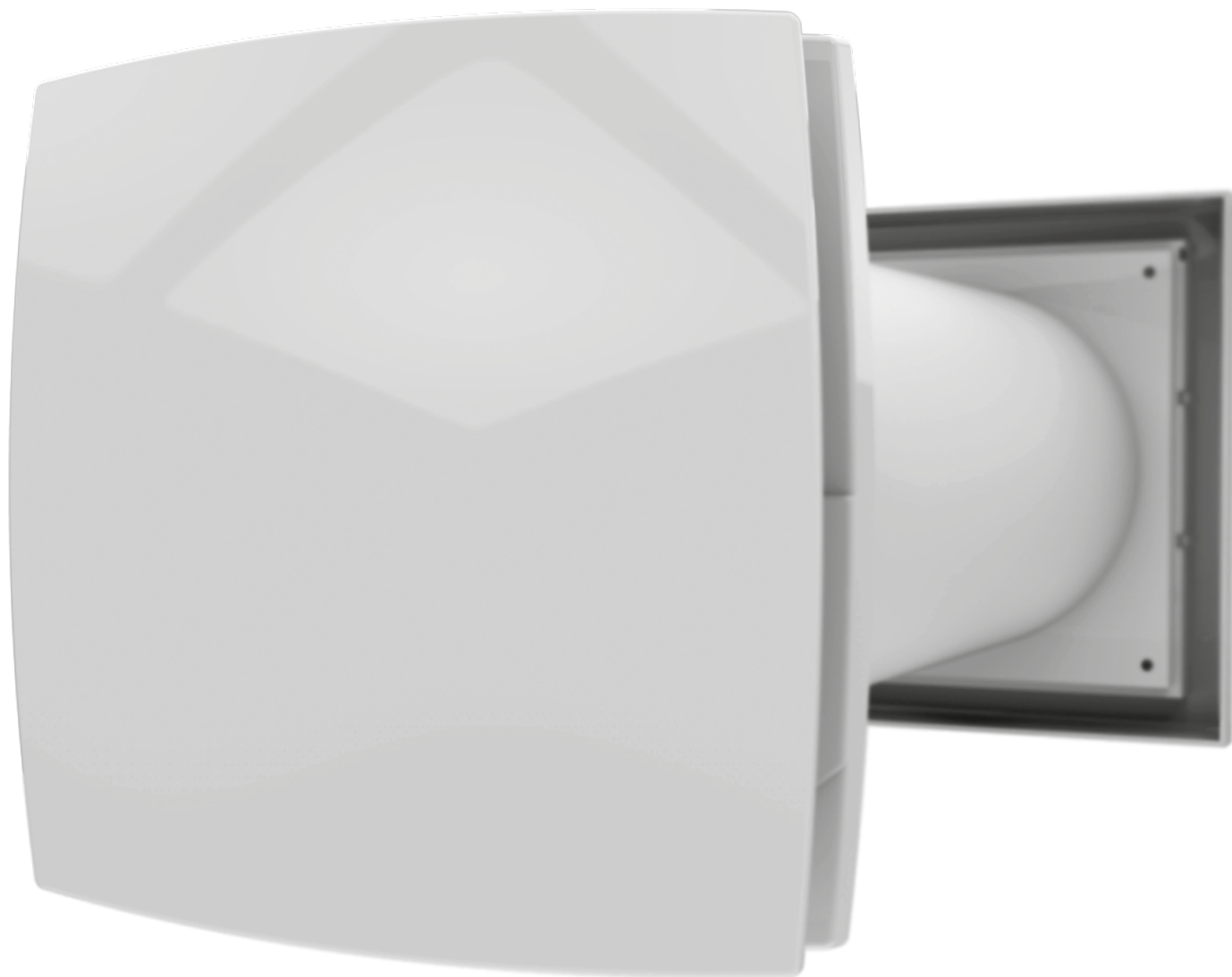


РУКОВОДСТВО ПОЛЬЗОВАТЕЛЯ

Соло PA1-35-Л05-9 P B.2

Соло PA1-35-9 P

Соло PA1-35-9 P B.2



Комнатный реверсивный проветриватель с регенерацией энергии

 **DOMOVENT**

СОДЕРЖАНИЕ

Требования безопасности.....	2
Назначение.....	4
Комплект поставки.....	4
Структура условного обозначения.....	4
Реализация.....	4
Технические характеристики.....	5
Устройством и принцип работы.....	6
Монтаж и подготовка к работе.....	7
Подключение к электросети.....	9
Техническое обслуживание.....	11
Устранение неисправностей.....	13
Правила хранения и транспортировки.....	13
Гарантии изготовителя.....	14
Свидетельство о приемке.....	15
Информация о продавце.....	15
Свидетельство о монтаже.....	15
Гарантийный талон.....	15

Настоящее руководство пользователя является основным эксплуатационным документом, предназначено для ознакомления технического, обслуживающего и эксплуатирующего персонала.

Руководство пользователя содержит сведения о назначении, составе, принципе работы, конструкции и монтаже изделия (-ий) Соло PA1-35(-Л05)-9 P (B.2) и всех его (их) модификаций.

Технический и обслуживающий персонал должен иметь теоретическую и практическую подготовку относительно систем вентиляции и выполнять работы в соответствии с правилами охраны труда и строительными нормами и стандартами, действующими на территории государства.

ТРЕБОВАНИЯ БЕЗОПАСНОСТИ

При монтаже и эксплуатации изделия должны выполняться требования руководства, а также требования всех применимых местных и национальных строительных, электрических и технических норм и стандартов.

Все действия, связанные с подключением, настройкой, обслуживанием и ремонтом изделия, проводить только при снятом напряжении сети.

К обслуживанию и монтажу допускаются лица, имеющие право самостоятельной работы на электроустановках с напряжением электропитания до 1000 В, после изучения данного руководства пользователя.

Перед установкой изделия убедитесь в отсутствии видимых повреждений крыльчатки, корпуса, решетки, а также в отсутствии в корпусе изделия посторонних предметов, которые могут повредить лопасти крыльчатки.

Во время монтажа изделия не допускайте сжатия корпуса! Деформация корпуса может привести к заклиниванию крыльчатки и повышенному шуму.

Запрещается использовать изделие не по назначению и подвергать его каким-либо модификациям и доработкам.

Не допускается подвергать изделие неблагоприятным атмосферным воздействиям (дождь, солнце и т. п.).

Перемещаемый в системе воздух не должен содержать пыли, твердых примесей, а также липких веществ и волокнистых материалов.

Запрещается использовать изделие в легковоспламеняющейся или взрывоопасной среде, содержащей, например, пары спирта, бензина, инсектицидов.

Не закрывайте и не загоразивайте всасывающее и выпускное отверстия изделия, чтобы не мешать оптимальному потоку воздуха.

Не садитесь на изделие и не кладите на него какие-либо предметы.

Информация, указанная в данной инструкции, является верной на момент подготовки документа. Из-за непрерывного развития продукции компания оставляет за собой право в любой момент вносить изменения в технические характеристики, конструкцию или комплектацию изделия.

ВНИМАНИЕ! Аналогично использованию любых других бытовых электроприборов при эксплуатации данного изделия следует соблюдать следующие основные правила:

- никогда не дотрагивайтесь до изделия мокрыми или влажными руками;
- никогда не дотрагивайтесь до изделия, будучи босиком.

Прибор не предназначен для использования лицами (включая детей) с пониженными физическими, сенсорными или умственными способностями при отсутствии у них жизненного опыта или знаний, если они не находятся под присмотром или не проинструктированы об использовании прибора лицом, ответственным за их безопасность.

Дети должны находиться под присмотром для недопущения игр с прибором.

При повреждении шнура питания его замену во избежание опасности должны производить изготовитель, сервисная служба или подобный квалифицированный персонал.

Должны быть предприняты меры предосторожности для того, чтобы избежать обратного потока газов в помещение из открытых дымоходов или приборов, сжигающих топливо.

Убедитесь, что прибор отключен от сети питания перед удалением защиты.



**ПО ОКОНЧАНИИ ЭКСПЛУАТАЦИИ ИЗДЕЛИЕ ПОДЛЕЖИТ
ОТДЕЛЬНОЙ УТИЛИЗАЦИИ.**

**НЕ УТИЛИЗИРУЙТЕ ИЗДЕЛИЕ ВМЕСТЕ С
НЕОТСОРТИРОВАННЫМИ БЫТОВЫМИ ОТХОДАМИ**

НАЗНАЧЕНИЕ

Проветриватель предназначен для создания постоянного воздухообмена в квартирах, частных домах, гостиницах, кафе и других бытовых и общественных помещениях. Проветриватель оснащен регенератором, предназначенным для обеспечения подачи в помещение очищенного свежего воздуха, нагретого за счет регенерации тепла, содержащегося в вытяжном отработанном воздухе.

Проветриватель предназначен для монтажа на наружных стенах и перегородках.

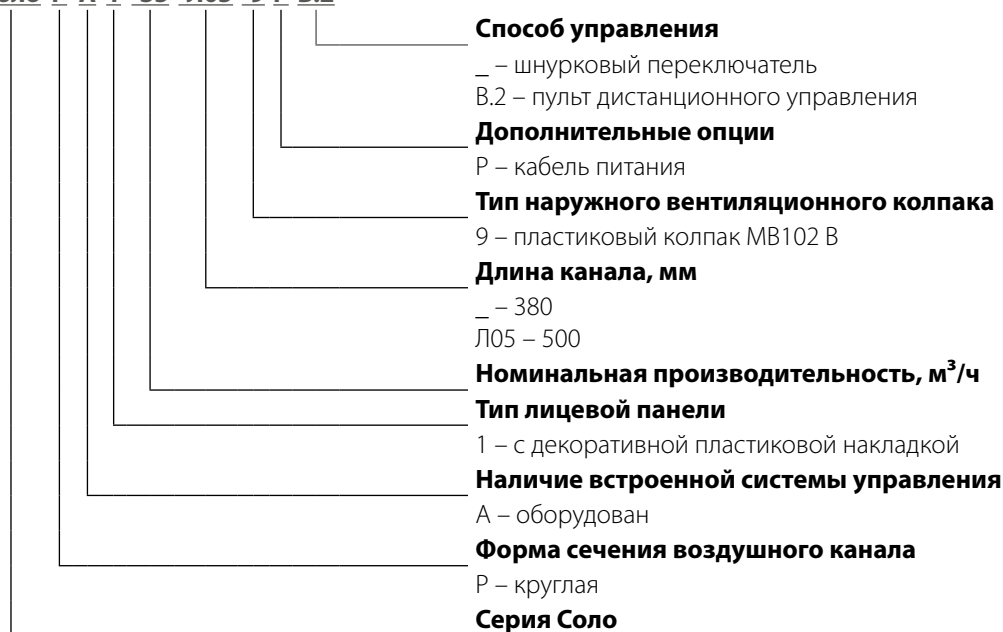
Проветриватель рассчитан на продолжительную работу без отключения от электросети.

КОМПЛЕКТ ПОСТАВКИ

Наименование	Количество	
	Соло PA1-35-9 P	Соло PA1-35-9 P B.2 Соло PA1-35-Л05-9 P B.2
Проветриватель	1 шт.	1 шт.
Пульт дистанционного управления	–	1 шт.
Отвертка пластиковая	–	1 шт.
Монтажная пластина	1 шт.	1 шт.
Пенопластовые клинья	1 комплект	1 комплект
Запасной уплотнительный поролон	1 шт.	1 шт.
Руководство пользователя	1 шт.	1 шт.
Упаковочный ящик	1 шт.	1 шт.

СТРУКТУРА УСЛОВНОГО ОБОЗНАЧЕНИЯ

Соло P A 1 -35 -Л05 -9 P B.2



РЕАЛИЗАЦИЯ

Устройство реализуется через специализированные и розничные торговые организации.

ТЕХНИЧЕСКИЕ ХАРАКТЕРИСТИКИ

Температура в помещении, где установлен комнатный блок проветривателя, должна быть в диапазоне от +1 °С до +40 °С и относительной влажности до 65% (без конденсации влаги). Если условия использования проветривателя выходят за пределы указанных ограничений выключите проветриватель. Обеспечьте приток свежего воздуха через окна.

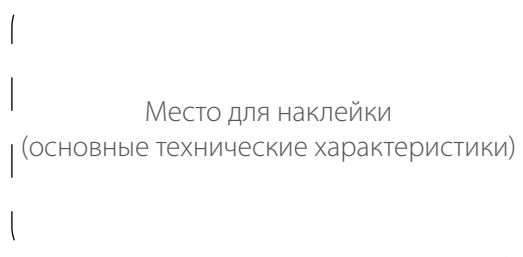
Температура перемещаемого воздуха должна быть в диапазоне от -15 °С до +40 °С.

По типу защиты от поражения электрическим током проветриватель относится к приборам класса II по ГОСТ 12.2.007.0-75.

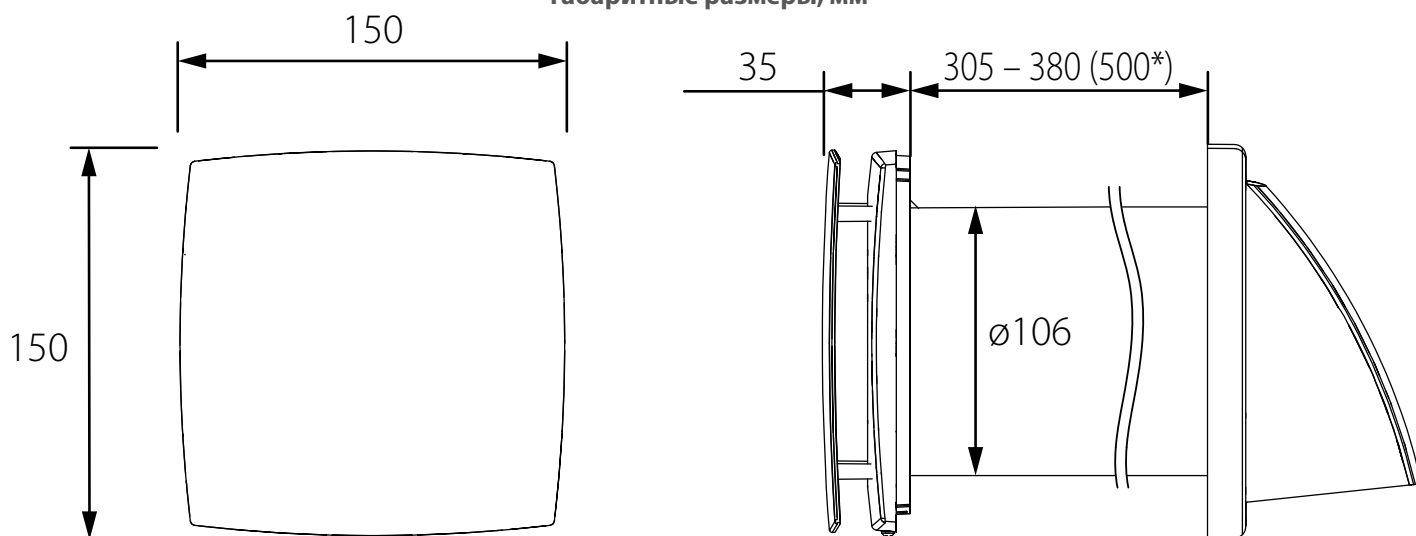
По типу защиты от доступа к опасным частям и проникновения воды – IP24.

Конструкция проветривателя постоянно совершенствуется, поэтому некоторые модели могут отличаться от описанных в данном руководстве.

Технические характеристики конкретной модели указаны в этикетке на корпусе проветривателя.



Габаритные размеры, мм



*Длина воздушного канала для моделей Соло РА1-35-**Л05**-9 Р (В.2).

УСТРОЙСТВО И ПРИНЦИП РАБОТЫ

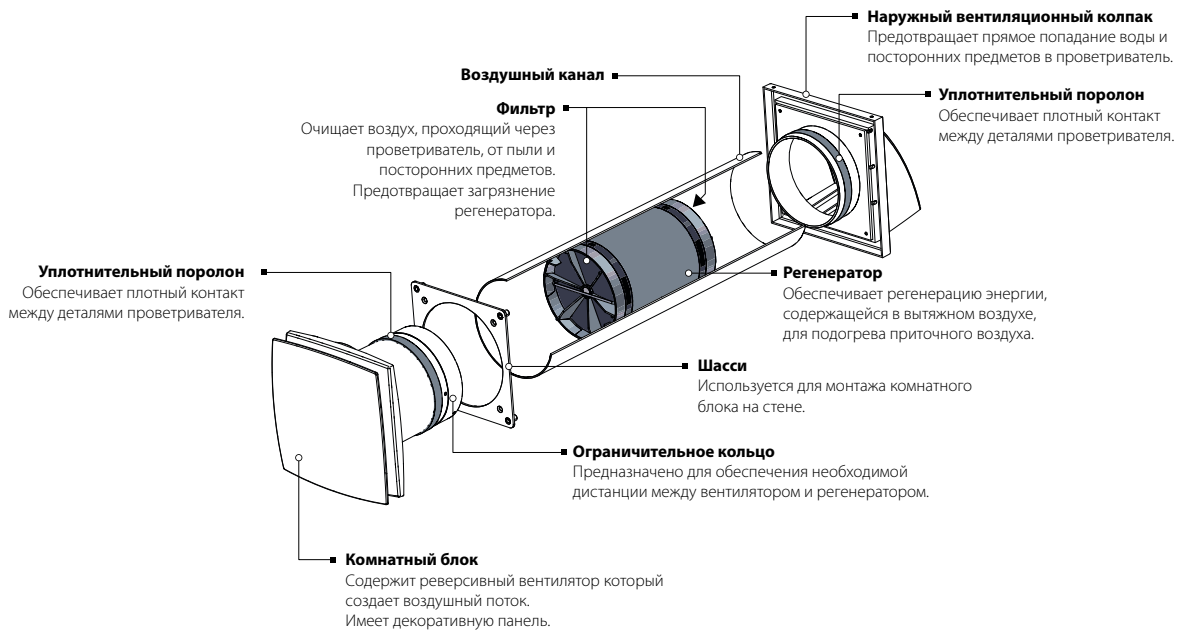
Проветриватель состоит из воздушного канала, комнатного блока, регенератора и наружного вентиляционного колпака. В воздушном канале установлены два фильтра, регенератор, дистанционное кольцо и два выпрямителя потока воздуха.

Фильтры предназначены для очистки приточного воздуха и предотвращения проникновения пыли и посторонних предметов в регенератор и вентилятор.

Регенератор обеспечивает утилизацию тепловой энергии, содержащейся в вытяжном воздухе, для нагрева приточного воздуха. Регенератор теплоизолирован специальным изоляционным материалом.

Блок вентилятора устанавливается со стороны помещения.

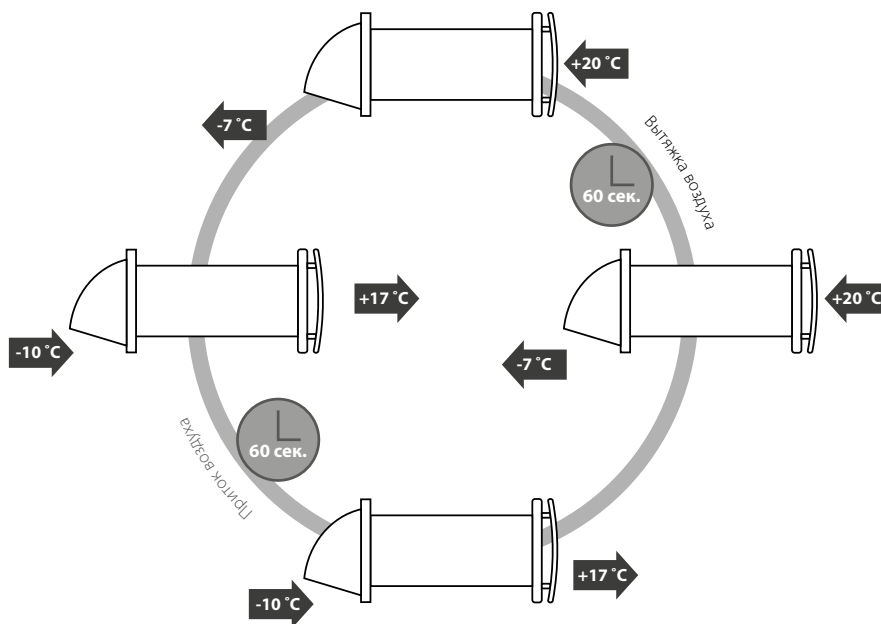
Со стороны улицы предусмотрен наружный вентиляционный колпак, предназначенный для направленного отвода воздуха и предотвращающий прямое попадание воды и крупных предметов в проветриватель.



Проветриватель работает в два цикла по 60 секунд.

I цикл. Теплый загрязненный воздух вытягивается из помещения и проходит через регенератор, который постепенно нагревается и увлажняется. Через 60 секунд, когда регенератор нагрелся, проветриватель переключается в приточный режим.

II цикл. Свежий холодный воздух с улицы проходит через регенератор, увлажняется и подогревается до комнатной температуры за счет накопленного в регенераторе тепла. Через 60 секунд, когда регенератор остынет, проветриватель снова переключается в вытяжной режим, и цикл повторяется.



МОНТАЖ И ПОДГОТОВКА К РАБОТЕ

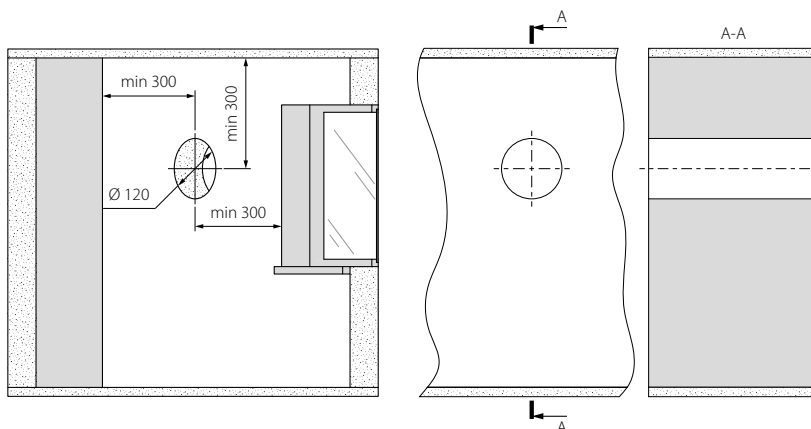


**ПЕРЕД МОНТАЖОМ ИЗДЕЛИЯ ВНИМАТЕЛЬНО ОЗНАКОМЬТЕСЬ
С РУКОВОДСТВОМ ПОЛЬЗОВАТЕЛЯ**

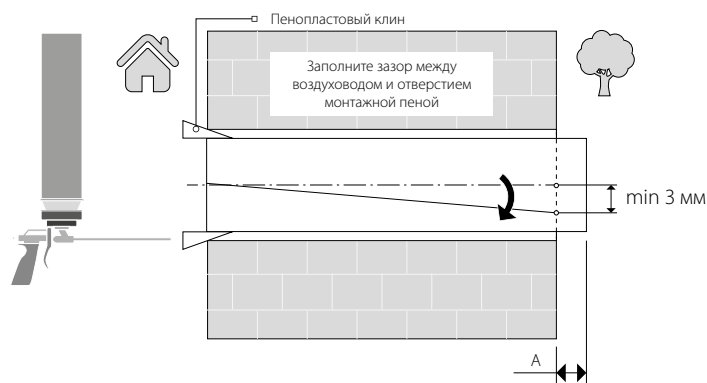


**НЕ ЗАКРЫВАЙТЕ ВОЗДУХОВОД УСТАНОВЛЕННОГО ИЗДЕЛИЯ МАТЕРИАЛАМИ,
КОТОРЫЕ НАКАПЛИВАЮТ ПЫЛЬ, НАПРИМЕР, ШТОРАМИ, ГАРДИНАМИ И Т. Д. ВО
ИЗБЕЖАНИЕ НАРУШЕНИЯ ЦИРКУЛЯЦИИ ВОЗДУХА В ПОМЕЩЕНИИ**

1. Подготовьте в наружной стене помещения сквозное круглое отверстие. Размер отверстия указан на рисунке ниже.



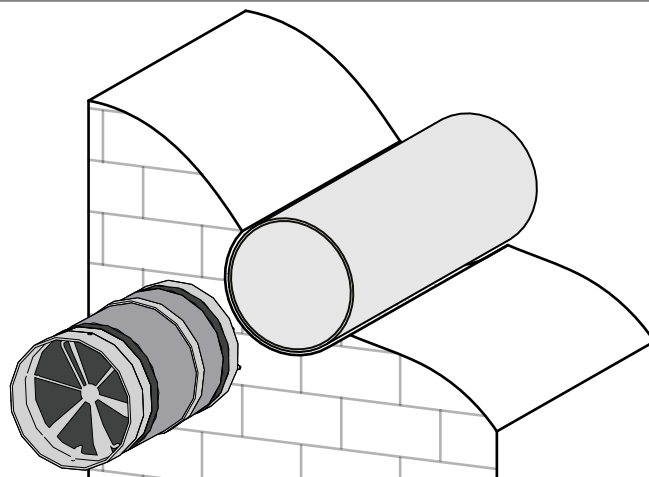
2. Установите воздуховод в стене. Для удобства монтажа используйте пенопластовые клинья, которые входят в комплект поставки. С наружной стороны стены воздуховод должен выступать на расстояние А, необходимое для установки наружного вентиляционного колпака. Расстояние А указано в руководстве к вентиляционному колпаку.



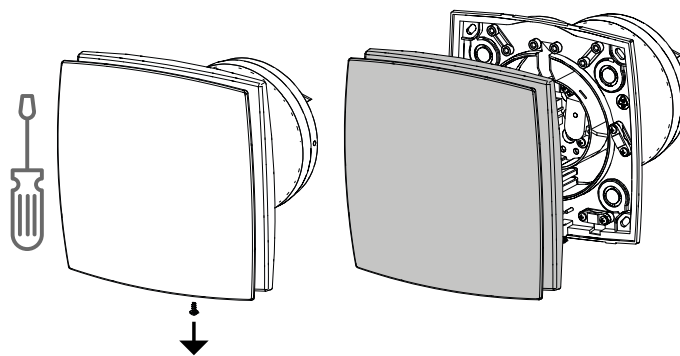
При монтаже воздушного канала обеспечьте наклон со стороны улицы минимум на 3 мм вниз.

Обрезать воздуховод можно как предварительно рассчитав необходимую длину, так и после закрепления воздуховода в стене, при этом необходимо иметь доступ к наружной части стены.

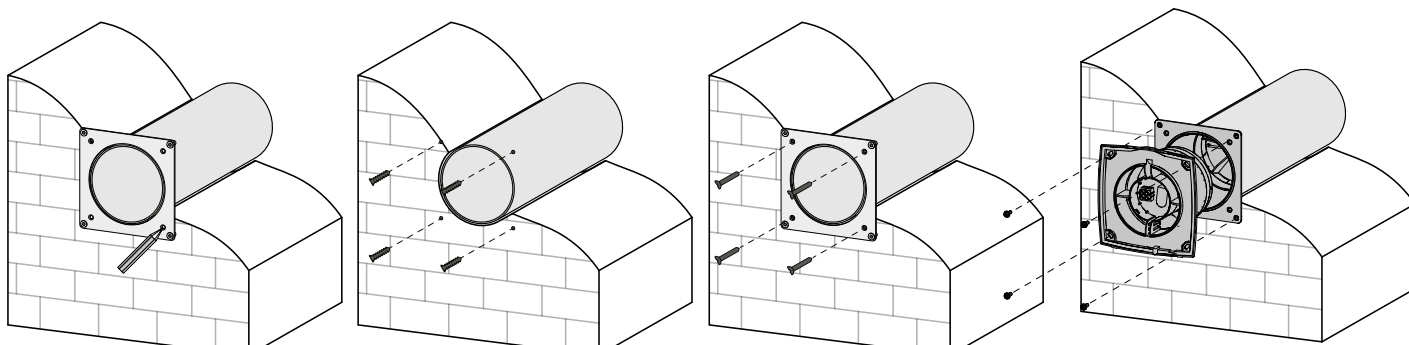
3. Установите в воздушный канал регенератор в сборе.



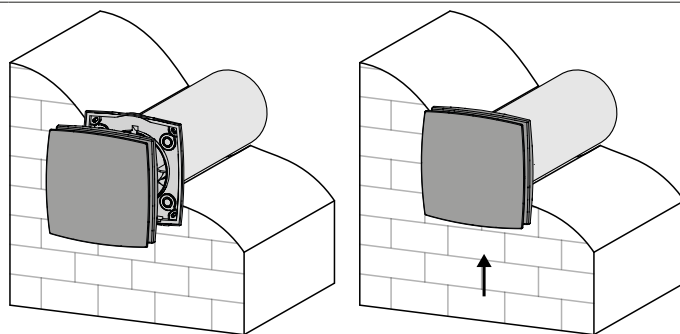
4. С помощью отвертки выкрутите саморез из корпуса и снимите фронтальную часть комнатного блока.



5. Приложите монтажную пластину и отметьте места под дюбели с помощью карандаша или маркера. Просверлите отверстия и установите дюбели. Затем установите монтажную пластину на стене и установите тыльную часть комнатного блока в канал. Закрепите тыльную часть комнатного блока с помощью винтов на монтажной пластине.



6. Установите фронтальную часть блока вентилятора на прежнее место и закрепите саморезом с помощью отвертки.



ПОДКЛЮЧЕНИЕ К ЭЛЕКТРОСЕТИ



**ПЕРЕД ПРОВЕДЕНИЕМ ЛЮБЫХ РАБОТ НЕОБХОДИМО
ОТКЛЮЧИТЬ СЕТЬ ЭЛЕКТРОПИТАНИЯ.
ПОДКЛЮЧЕНИЕ ИЗДЕЛИЯ К СЕТИ ДОЛЖЕН ОСУЩЕСТВЛЯТЬ
КВАЛИФИЦИРОВАННЫЙ ЭЛЕКТРИК.
НОМИНАЛЬНЫЕ ЗНАЧЕНИЯ ЭЛЕКТРИЧЕСКИХ ПАРАМЕТРОВ ИЗДЕЛИЯ
ПРИВЕДЕНЫ НА НАКЛЕЙКЕ ИЗГОТОВИТЕЛЯ**

Проветриватель подключается к однофазной сети переменного тока с напряжением 220...240 В, 50 Гц с помощью кабеля питания с вилкой, установленного на заводе-изготовителе.

ВНИМАНИЕ! Не допускается подключение изделия через регуляторы скорости любого типа – тиристорные, автотрансформаторные, частотные и т. п.

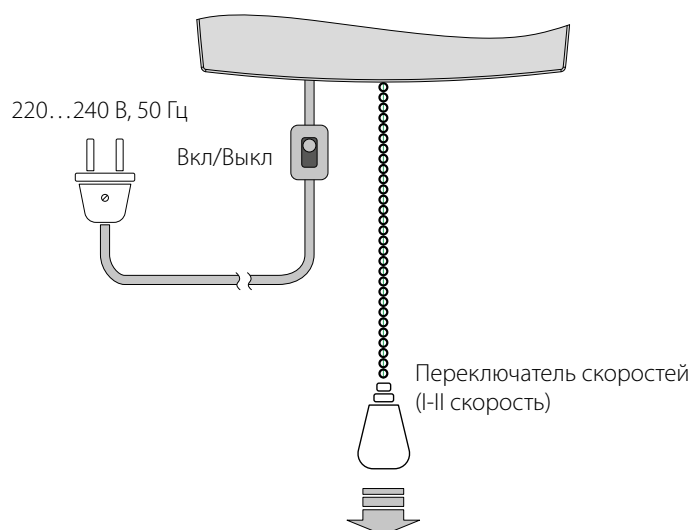
Проветриватель должен быть подключен к стационарной электросети через встроенный выключатель с зазором между контактами на всех полюсах не менее 3 мм.

Изделие оборудовано электродвигателем, который имеет две фиксированные скорости.

Управление проветривателем Соло РА1-35-9 Р с помощью шнуркового переключателя

Проветриватель подключается к сети электропитания с помощью шнура с вилкой с выключателем на проводе.

Переключение с первой скорости на вторую производится только штатным шнурковым переключателем.



**ИЗДЕЛИЕ СОСТОИТ ИЗ ЭЛЕМЕНТОВ, КОТОРЫЕ ЯВЛЯЮТСЯ ЕГО НЕОТЪЕМЛЕМОЙ
ЧАСТЬЮ.
КОРРЕКТНОЕ ФУНКЦИОНИРОВАНИЕ ИЗДЕЛИЯ ВОЗМОЖНО ТОЛЬКО В
КОМПЛЕКТАЦИИ И КОНСТРУКЦИИ, ПОСТАВЛЯЕМОЙ ПРОИЗВОДИТЕЛЕМ.
В СЛУЧАЕ ВМЕШАТЕЛЬСТВА В КОНСТРУКЦИЮ ИЗДЕЛИЯ ИЛИ ИЗМЕНЕНИЯ СХЕМЫ
ПОДКЛЮЧЕНИЯ ПРОИЗВОДИТЕЛЬ НЕ НЕСЕТ ОТВЕТСТВЕННОСТИ ЗА ИСПРАВНОСТЬ
ИЗДЕЛИЯ И НЕ НЕСЕТ НИКАКИХ ГАРАНТИЙНЫХ ОБЯЗАТЕЛЬСТВ**

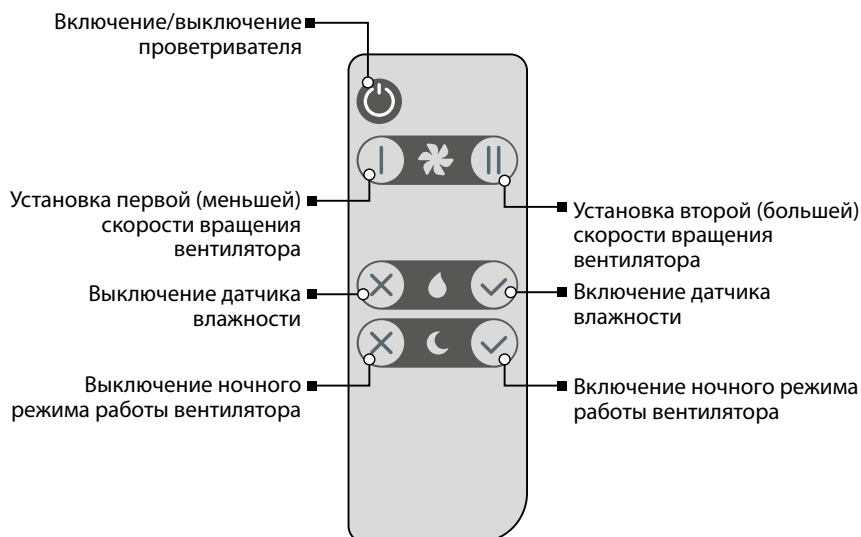
Управление проветривателем Соло PA1-35-9 P B.2 с помощью пульта дистанционного управления

Проветриватель подключается к сети электропитания с помощью шнура с вилкой.

Назначение кнопок пульта дистанционного управления показано на рисунке ниже.

Скорость, на которой в настоящий момент работает проветриватель, отображается с помощью цветного светодиода на лицевой панели комнатного блока. Первой (меньшей) скорости соответствует зелёный цвет, второй (большей) скорости соответствует синий цвет свечения светодиода.

Для подтверждения прохождения команд пульта дистанционного управления предусмотрено кратковременное снижение яркости светодиода на лицевой панели комнатного блока.



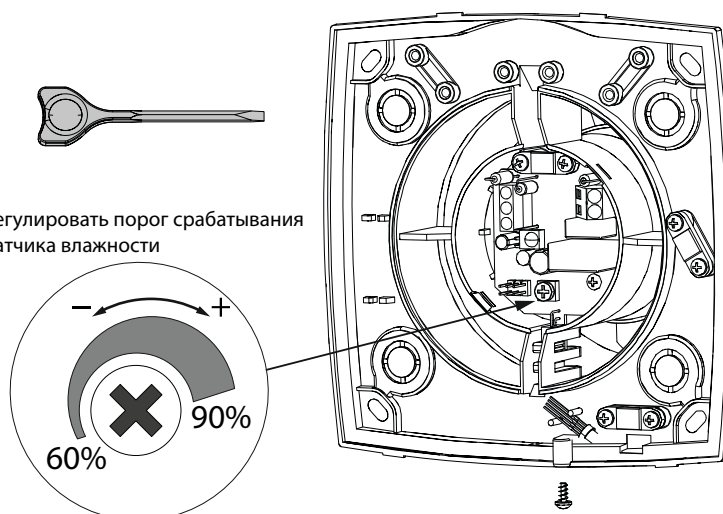
При включении с помощью кнопки **Включение/выключение** на пульте дистанционного управления проветриватель начинает работать на той скорости, при которой он был выключен.

При включении с помощью кнопок **I** или **II** проветриватель начинает работать на соответствующей скорости.

Если датчик влажности включен, то во время, когда влажность превышает заданный уровень, проветриватель переходит на вторую (большую) скорость. Отрегулировать порог срабатывания датчика влажности можно, поворачивая ручку потенциометра с помощью специальной пластмассовой отвертки.



НЕ ИСПОЛЬЗУЙТЕ МЕТАЛЛИЧЕСКУЮ ОТВЕРТКУ, НОЖ И ДРУГИЕ МЕТАЛЛИЧЕСКИЕ ПРЕДМЕТЫ ДЛЯ НАСТРОЙКИ ВО ИЗБЕЖАНИЕ ПОВРЕЖДЕНИЯ ПЛАТЫ ЭЛЕКТРОНИКИ



После включения ночного режима проветриватель работает на первой (меньшей) скорости в течение 8 часов. В это время проветриватель не реагирует на изменения влажности. Яркость светодиода снижается.

После окончания этого периода времени проветриватель вернется к предыдущему режиму работы. Ночной режим можно отключить в любое время с помощью соответствующей кнопки на пульте дистанционного управления.

ТЕХНИЧЕСКОЕ ОБСЛУЖИВАНИЕ



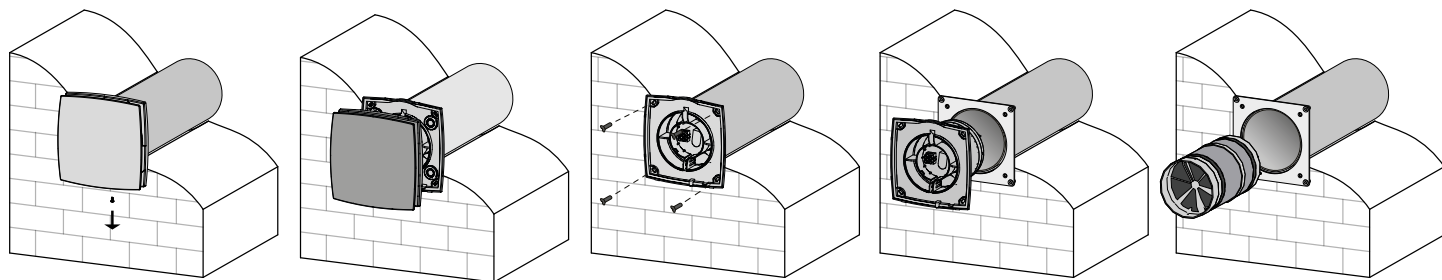
**ТЕХНИЧЕСКОЕ ОБСЛУЖИВАНИЕ ИЗДЕЛИЯ РАЗРЕШЕНО ТОЛЬКО ПОСЛЕ ОТКЛЮЧЕНИЯ ЕГО ОТ СЕТИ ЭЛЕКТРОПИТАНИЯ.
УБЕДИТЕСЬ, ЧТО ИЗДЕЛИЕ ОТКЛЮЧЕНО ОТ СЕТИ ЭЛЕКТРОПИТАНИЯ ПЕРЕД УДАЛЕНИЕМ ЗАЩИТЫ**

Техническое обслуживание проветривателя заключается в периодической очистке поверхностей от пыли, а также очистке и замене фильтров. Для доступа к основным обслуживаемым узлам выполните следующие действия.

Снимите фронтальную часть блока вентилятора, выкрутив удерживающий саморез.

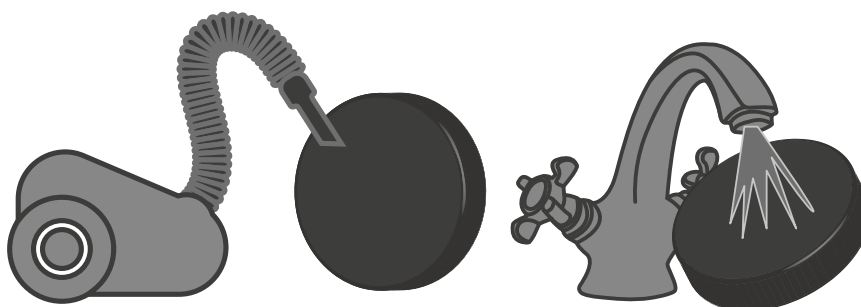
Открутите четыре винта, удерживающих блок вентилятора, затем извлеките его из канала.

Последовательно извлеките все элементы проветривателя.



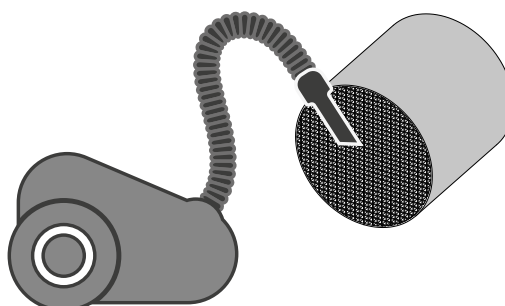
1. Чистку фильтров проводить по мере их загрязнения, но не реже одного раза в 3 месяца.

- Фильтры необходимо вымыть и высушить, затем сухими установить в канал.
- Разрешена чистка с помощью пылесоса.
- Срок службы фильтра составляет 3 года.
- Для приобретения новых фильтров обратитесь к продавцу.



2. Даже при регулярном техобслуживании фильтров на блоке регенератора могут накапливаться пылевые отложения.

- Для поддержания высокой эффективности теплообмена необходимо регулярно очищать регенератор.
- Регенератор необходимо очищать пылесосом не реже 1 раза в год.



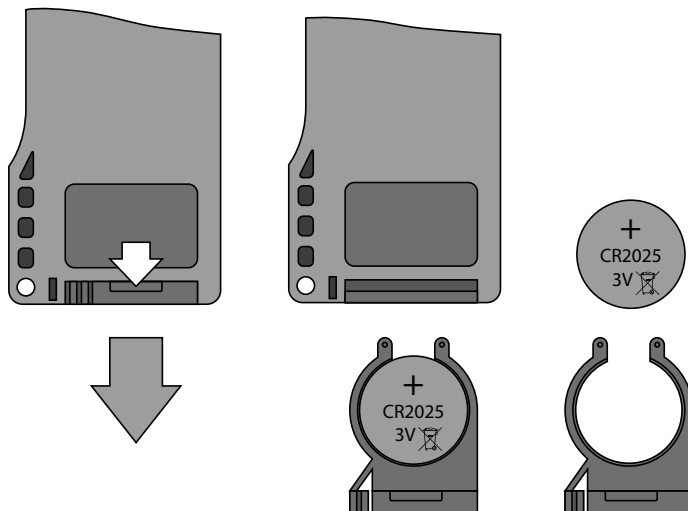
3. Замена элемента питания в пульте дистанционного управления (по мере необходимости).

Отсутствие реакции проветривателя на нажатие кнопок на пульте дистанционного управления указывает на необходимость замены элемента питания.

Тип элемента питания — CR2025.

Для замены элемента питания пульта дистанционного управления извлеките держатель с батареей из нижней части пульта.

Произведите замену элемента питания и установите держатель с новым элементом питания на прежнее место.



УСТРАНЕНИЕ НЕИСПРАВНОСТЕЙ

ВОЗМОЖНЫЕ НЕИСПРАВНОСТИ И МЕТОДЫ ИХ УСТРАНЕНИЯ

Неисправность	Вероятные причины	Способ устранения
При включении проветривателя вентилятор не запускается.	Не подключена сеть электропитания.	Убедитесь, что питающая сеть подключена правильно, в противном случае устраните ошибку подключения.
	Заклинил двигатель, загрязнены лопасти.	Выключите проветриватель. Устраните причину заклинивания двигателя или крыльчатки. Очистите лопасти. Включите проветриватель.
Срабатывание автоматического выключателя при включении проветривателя.	Увеличенное потребление электрического тока, вызванное коротким замыканием в электрической цепи.	Выключите проветриватель. Обратитесь к продавцу.
Низкий расход воздуха.	Низкая установленная скорость вентилятора.	Установите более высокую скорость.
	Фильтры, вентилятор или регенератор засорены.	Очистите или замените фильтр, очистите вентилятор и регенератор.
Повышенный шум, вибрация.	Засорена крыльчатка.	Очистите крыльчатку.
	Ослаблена затяжка винтовых соединений корпуса проветривателя или наружного вентиляционного колпака.	Затяните винтовые соединения проветривателя или наружного вентиляционного колпака.

ПРАВИЛА ХРАНЕНИЯ И ТРАНСПОРТИРОВКИ

- Хранить изделие необходимо в заводской упаковке в сухом вентилируемом помещении при температуре от +5 °С до +40 °С и относительной влажности не выше 70 %.
- Наличие в воздухе паров и примесей, вызывающих коррозию и нарушающих изоляцию и герметичность соединений, не допускается.
- Для погрузочно-разгрузочных работ используйте соответствующую подъемную технику для предотвращения возможных повреждений изделия.
- Во время погрузочно-разгрузочных работ выполняйте требования перемещений для данного типа грузов.
- Транспортировать разрешается любым видом транспорта при условии защиты изделия от атмосферных осадков и механических повреждений. Транспортировка изделия разрешена только в рабочем положении.
- Погрузка и разгрузка должны производиться без резких толчков и ударов.
- Перед первым включением после транспортировки при низких температурах изделие необходимо выдержать при температуре эксплуатации не менее 3-4 часов.

ГАРАНТИИ ИЗГОТОВИТЕЛЯ

Изготовитель устанавливает гарантийный срок изделия длительностью 24 месяца с даты продажи изделия через розничную торговую сеть при условии выполнения пользователем правил транспортировки, хранения, монтажа и эксплуатации изделия. В случае появления нарушений в работе изделия по вине изготовителя в течение гарантийного срока пользователь имеет право на бесплатное устранение недостатков изделия посредством осуществления изготовителем гарантийного ремонта. Гарантийный ремонт состоит в выполнении работ, связанных с устранением недостатков изделия, для обеспечения возможности использования такого изделия по назначению в течение гарантийного срока. Устранение недостатков осуществляется посредством замены или ремонта комплектующих или отдельной комплектующей изделия.

Гарантийный ремонт не включает в себя:

- периодическое техническое обслуживание;
- монтаж/демонтаж изделия;
- настройку изделия.

Для проведения гарантийного ремонта пользователь должен предоставить изделие, руководство пользователя с отметкой о дате продажи и расчетный документ, подтверждающий факт покупки.

Модель изделия должна соответствовать модели, указанной в руководстве пользователя.

По вопросам гарантийного обслуживания обращайтесь к продавцу.

Гарантия изготовителя не распространяется на нижеприведенные случаи:

- непредоставление пользователем изделия в комплектности, указанной в руководстве пользователя, в том числе демонтаж пользователем комплектующих изделия;
- несоответствие модели, марки изделия данным, указанным на упаковке изделия и в руководстве пользователя;
- несвоевременное техническое обслуживание изделия;
- наличие внешних повреждений корпуса (повреждениями не являются внешние изменения изделия, необходимые для его монтажа) и внутренних узлов изделия;
- внесение в конструкцию изделия изменений или осуществление доработок изделия;
- замена и использование узлов, деталей и комплектующих изделия, не предусмотренных изготовителем;
- использование изделия не по назначению;
- нарушение пользователем правил монтажа изделия;
- нарушение пользователем правил управления изделием;
- подключение изделия к электрической сети с напряжением, отличным от указанного в руководстве пользователя;
- выход изделия из строя вследствие скачков напряжения в электрической сети;
- осуществление пользователем самостоятельного ремонта изделия;
- осуществление ремонта изделия лицами, не уполномоченными на то изготовителем;
- истечение гарантийного срока изделия;
- нарушение пользователем установленных правил перевозки изделия;
- нарушение пользователем правил хранения изделия;
- совершение третьими лицами противоправных действий по отношению к изделию;
- выход изделия из строя вследствие возникновения обстоятельств непреодолимой силы (пожара, наводнения, землетрясения, войны, военных действий любого характера, блокады);
- отсутствие пломб, если наличие таковых предусмотрено руководством пользователя;
- непредоставление руководства пользователя с отметкой о дате продажи изделия;
- отсутствие расчетного документа, подтверждающего факт покупки изделия.



ВЫПОЛНЯЙТЕ ТРЕБОВАНИЯ ДАННОГО РУКОВОДСТВА ПОЛЬЗОВАТЕЛЯ ДЛЯ ОБЕСПЕЧЕНИЯ ДЛИТЕЛЬНОЙ БЕСПЕРЕБОЙНОЙ РАБОТЫ ИЗДЕЛИЯ



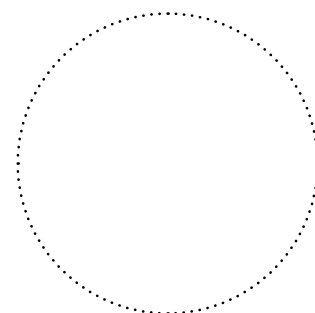
ГАРАНТИЙНЫЕ ТРЕБОВАНИЯ ПОЛЬЗОВАТЕЛЯ РАССМАТРИВАЮТСЯ ПОСЛЕ ПРЕДЪЯВЛЕНИЯ ИМ ИЗДЕЛИЯ, ГАРАНТИЙНОГО ТАЛОНА, РАСЧЕТНОГО ДОКУМЕНТА И РУКОВОДСТВА ПОЛЬЗОВАТЕЛЯ С ОТМЕТКОЙ О ДАТЕ ПРОДАЖИ

СВИДЕТЕЛЬСТВО О ПРИЕМКЕ

Тип изделия	Комнатный реверсивный проветриватель с регенерацией энергии
Модель	Соло _____
Серийный номер	
Дата выпуска	
Клеймо приемщика	

ИНФОРМАЦИЯ О ПРОДАВЦЕ

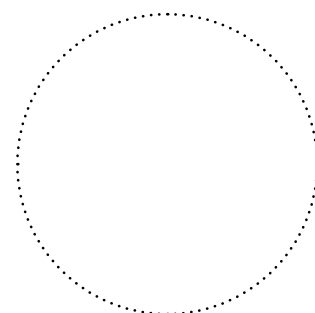
Название магазина	
Адрес	
Телефон	
E-mail	
Дата покупки	
Изделие в полной комплектации с руководством пользователя получил, с условиями гарантии ознакомлен и согласен.	
Подпись покупателя	



Место для печати продавца

СВИДЕТЕЛЬСТВО О МОНТАЖЕ

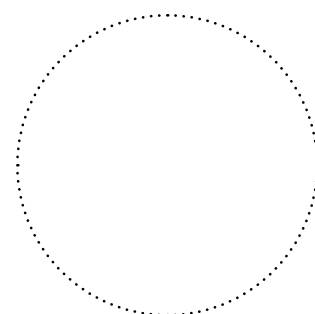
Изделие Соло _____ установлено в соответствии с требованиями данного руководства пользователя.	
Название фирмы	
Адрес	
Телефон	
Ф. И. О. установщика	
Дата монтажа:	Подпись:
Работы по монтажу изделия соответствуют требованиям всех применимых местных и национальных строительных, электрических и технических норм и стандартов. Замечаний к работе изделия не имею.	
Подпись:	



Место для печати установщика

ГАРАНТИЙНЫЙ ТАЛОН

Тип изделия	Комнатный реверсивный проветриватель с регенерацией энергии
Модель	Соло _____
Серийный номер	
Дата выпуска	
Дата покупки	
Гарантийный срок	
Продавец	



Место для печати продавца



Уполномоченный представитель ООО «ЗЕРН»
141007, Российская Федерация, Московская область,
г. Мытищи, ул. Хлебозаводская, дом 4.
Тел. +7 (495) 781 20 60; E-mail: info@zern.ru

Производитель ЧАО «Вентиляционные системы»
01030 Украина, г. Боярка, ул. Соборности, 36

D_EAC132RU-08